

JB

中华人民共和国机械行业标准

JB/T 7345—94

NLQ 型行星齿轮减速器

1994-07-18 发布

1995-07-01 实施

中华人民共和国机械工业部 发布

NLQ 型行星齿轮减速器

1 主题内容与适用范围

本标准规定了 NLQ 型行星齿轮减速器(以下简称减速器)的产品分类、基本参数和技术要求。

本标准适用于化工、大中型玻璃钢冷却塔、圆形逆流塔、方形横流塔等相类似的机械传动中。

减速器高速轴转速为 750、1000、1500r/min；

减速器工作环境温度 $-40\sim+45^{\circ}\text{C}$ ；

减速器可正反两向运转。

2 引用标准

GB 191	包装储运图示标志
GB 1095	平键、键和键槽的剖面尺寸
GB 1356	渐开线圆柱齿轮基本齿廓
GB 1357	渐开线圆柱齿轮模数
GB 1570	圆锥形轴伸
GB 7190	玻璃纤维增强塑料冷却塔
GB 10095	渐开线圆柱齿轮精度
GB 11368	齿轮传动装置清洁度
JB/T 6502	NGW 型行星齿轮减速器
JB/ZQ 4000.1	产品检验通用技术要求
JB/ZQ 4000.9	装配通用技术要求
JB/ZQ 4286	包装通用技术要求
ZB J19 005	圆柱齿轮减速器试验方法

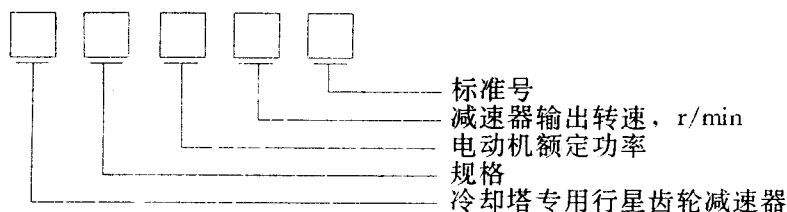
3 型式与尺寸

3.1 减速器外形尺寸及装配型式见图 1、图 2、表 1、表 2 规定。

3.2 减速器的代号与标记方法

减速器代号包括：型号、规格、电机功率、减速器输出轴转速、标准号。

减速器标记方法



3.3 标记示例

NLQ 160 — 5.5 — 125 JB/T 7345—94

标准号
 减速器输出转速为125r/min
 电动机额定功率为5.5kW
 规格为160
 冷却塔用NGW型行星齿轮减速器

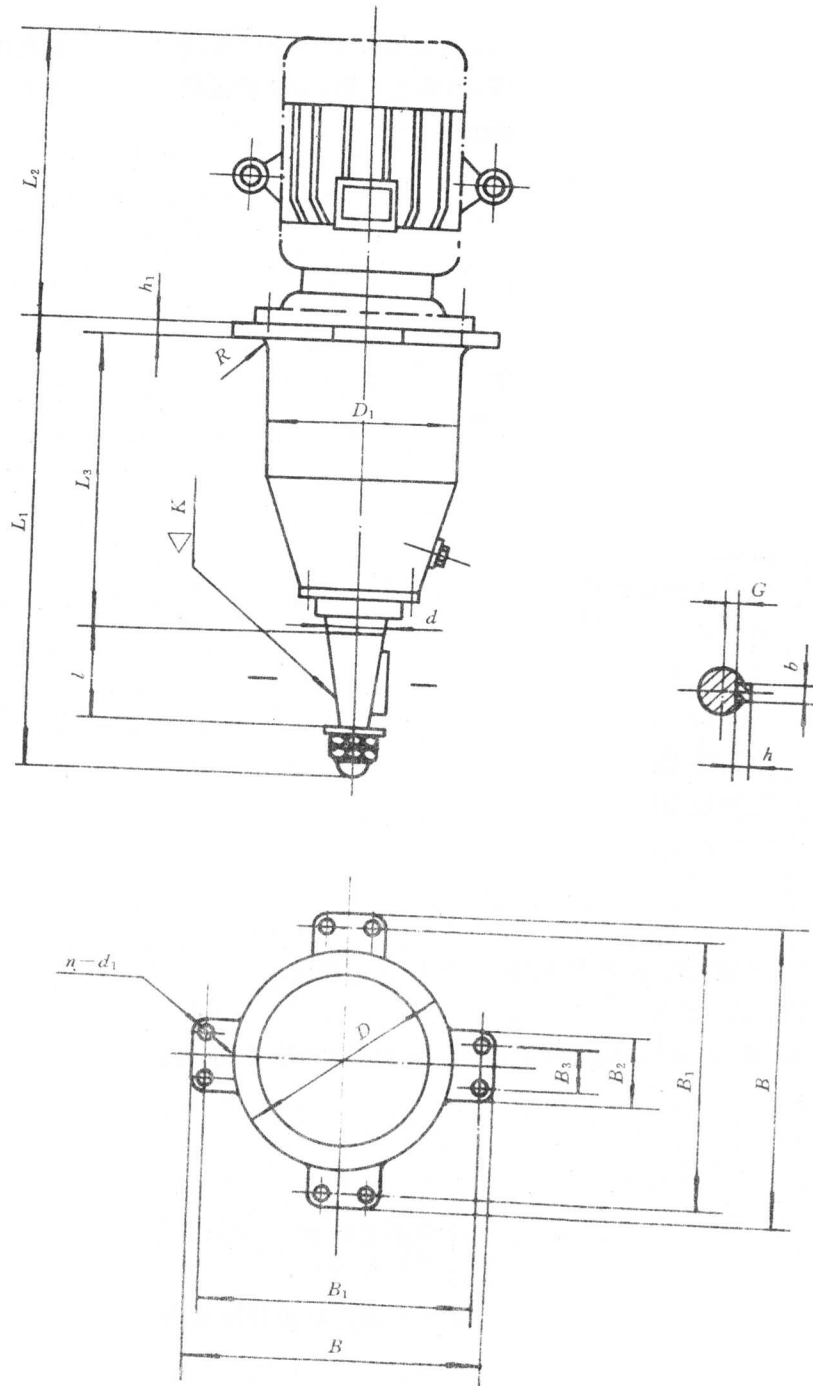


图 1